

北京天力益德 工贸有限公司	ZDB/Z2DB 型重叠加式溢流阀			RC25761/05.2010
	通径 10	压力至 31.5MPa	流量至 100L/min	替代 RC25750/05.2006

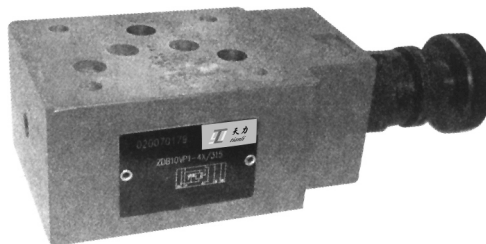
- 叠加式连接
- 四种压力级
- 六种油道工作可供选择
- 带一个或两个插装溢流阀
- 四种压力调节型式：

手柄

带保护罩的内六角调节螺栓

带刻度的有锁旋钮

带刻度的旋钮



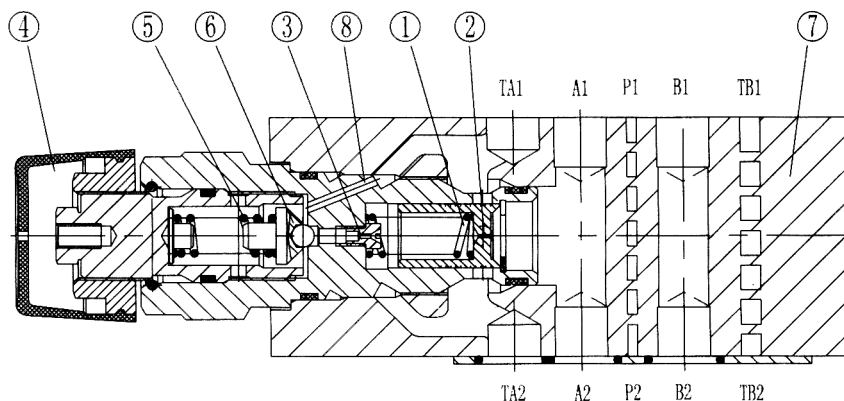
说明

ZDB/Z2DB 型溢流阀是叠加式先导溢流阀，用于限制系统压力。有六种控制形式和四个压力等级。系统压力通过调节装置（4）调节。

该阀由阀体（7）和一个或两个插装式先导溢流阀组成。

静止时溢流阀呈关闭状态。A 口的压力作用在阀芯（1）上，与此同时压力通过节流孔（2）作用在阀芯（1）的弹簧加载侧，经过节流孔（3）作用在先导阀（6）上。当 A 口的压力增加直到超过弹簧（5）调定的压力时，阀芯（6）开启，压力油从阀芯（1）的弹簧腔，再通过阻尼孔（3）和通道（8）流到 T 口。进而产生压降而推动阀芯（1）开启，此时油口 A 和 T 连通。而弹簧（5）设定压力保持不变。

控制油从两个弹簧腔通过 T 口由外部回油箱。

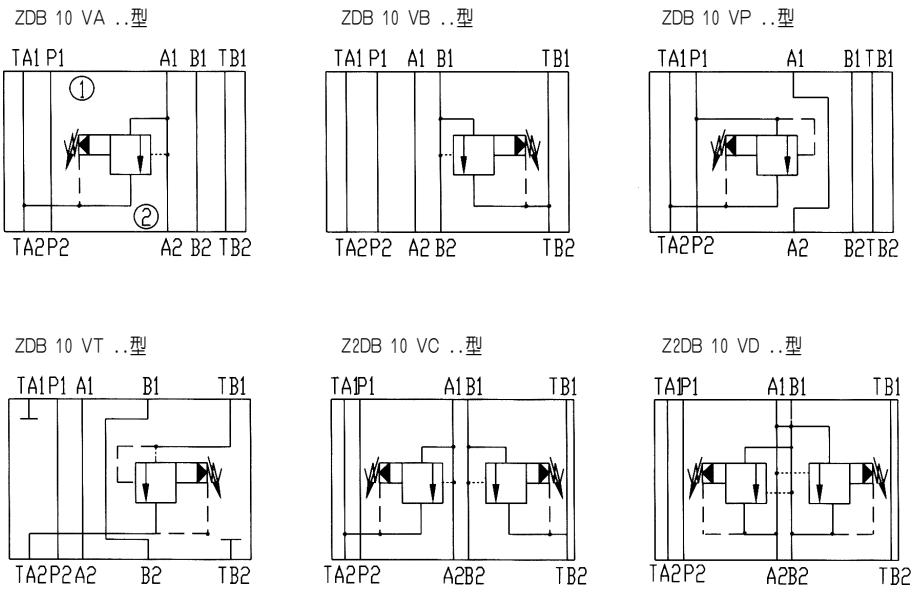


ZDB10VA -2-40B/...型

型号说明

	Z		DB		10		40		B		*
叠加式	= Z										
单向溢流	= 无标记										
双向溢流	= 2										
先导溢流阀	= DB										
通径 10	= 10										
其它细节用文字说明											
无标记 = 矿物质液压油 V = 磷酸酯液压油											
50 = 调节压力至 5MPa 100 = 调节压力至 10MPa 200 = 调节压力至 20MPa 315 = 调节压力至 31.5MPa											
北京天力液压技术											
40 = 40 系列 (40~49 系列安装及连接尺寸不变)											
控制油形式 A → T = VA B → T = VB P → T = VP A → T 和 B → T = VC A → B 和 B → A = VD TB1 → TA2 = VT											
1 = 手柄 2 = 带保护罩的内六角调节螺栓 3 = 带刻度的有锁旋钮 7 = 带刻度旋钮											

机能符号: 1 = 阀侧, 2 = 底板侧



技术参数

介质	矿物质液压油或磷酸酯液压油	
温度范围	(°C)	-30~+80
黏度范围	(mm ² /s)	10~800
油液污染度	油液最高污染度等级按 NAS1638 第 9 级 因而我们推荐过滤器最小过滤精度 β ₁₀ ≥ 75	
最高工作压力	(MPa)	至 31.5
调节压力	(MPa)	至 5、至 10、至 20、至 31.5
最大流量	(L/min)	至 100
重量 (Kg)	ZDB 10 型	大约 2.4
	Z2DB 10 型	大约 2.6

ZDB10 VA...型

ZDB10 VP...型

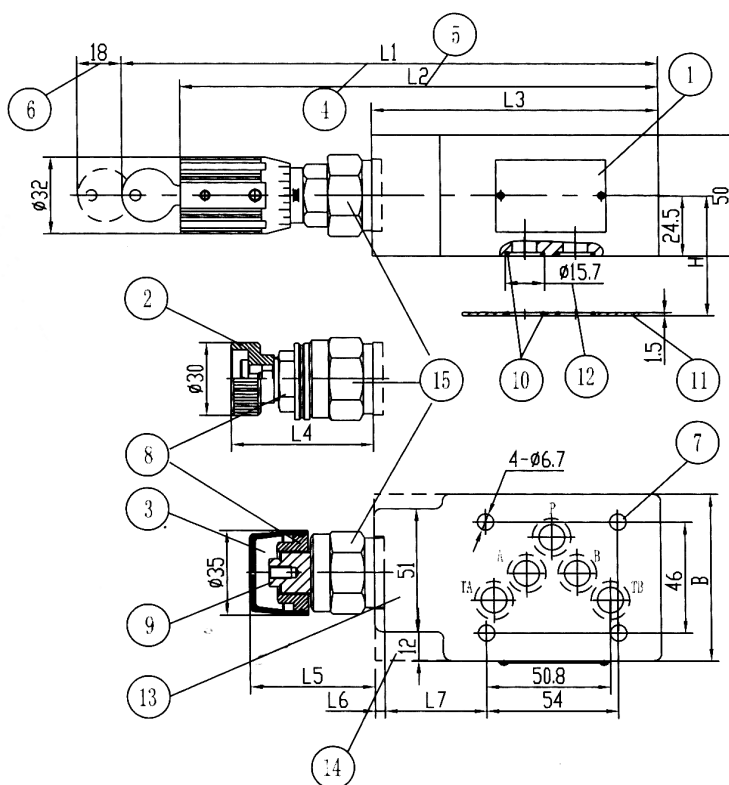
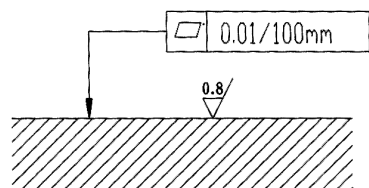
ZDB10 VT...型

尺寸	ZDB10	
	VA VP	VT
B	69	70
H	26	25
L1	227	218
L2	203	194
L3	117	105
L4	57.6	60.9
L5	50.3	53.6
L6	4	0.7
L7	41.5	31.8

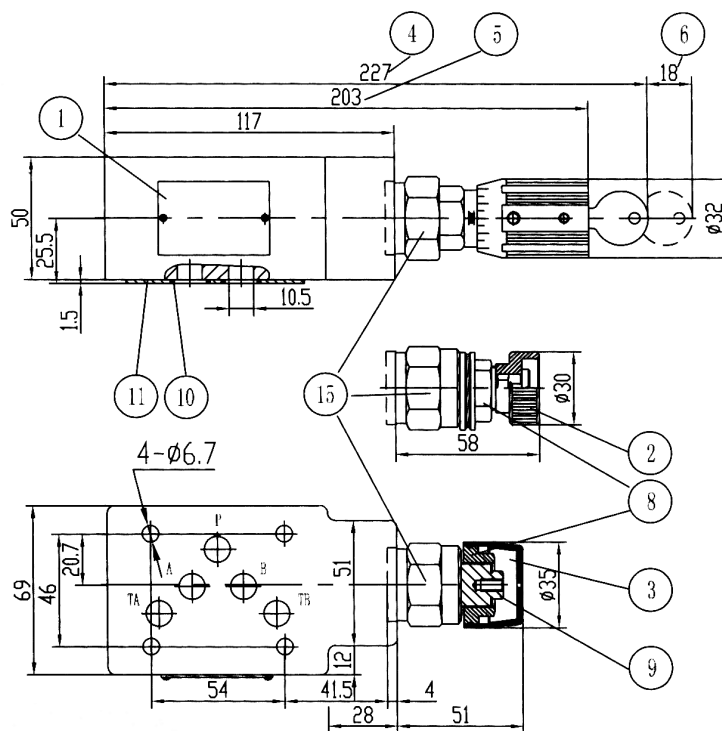
1. 标牌
2. 压力调节装置 "1"
3. 压力调节装置 "2"
4. 压力调节装置 "3"
5. 压力调节装置 "7"
6. 拔出钥匙的距离
7. 阀固定用螺钉孔
8. 锁紧螺母 S24
9. 六角调节螺母 S10

10. O型圈 12X2
用于油口 A2、B2、P2、TA2、TB2
11. O圈板: 72X60X1.5
(用于VA、VB、VP型)
12. 相应孔仅用于VC、VD、VT型
13. ZDB10VA、VP...型
14. ZDB 10 VT..型
15. 螺母拧紧扭矩 MA = 50 Nm

阀连接表面精度和粗糙度要求

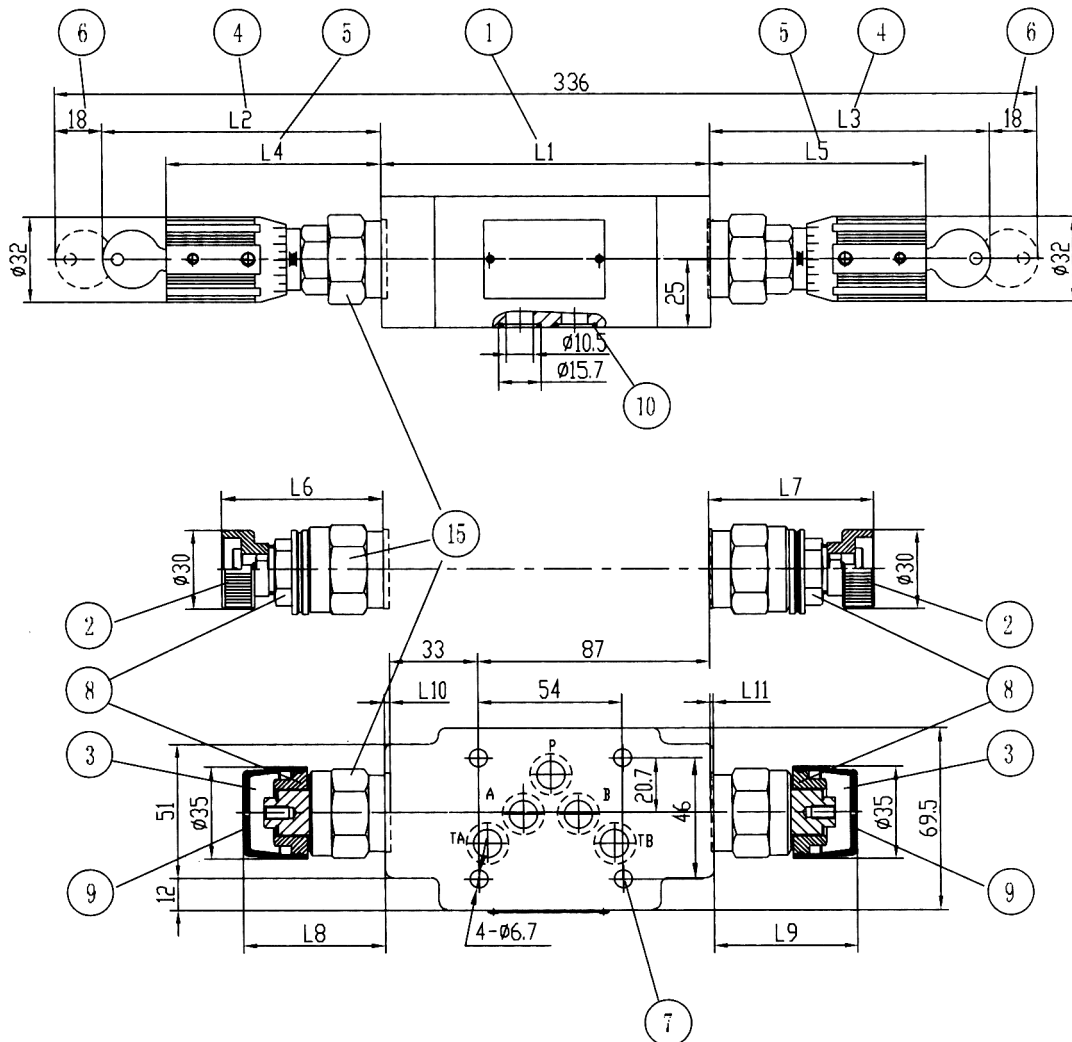


ZDB10 VB...型



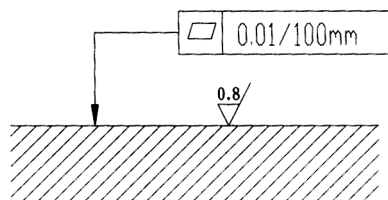
Z2DB10 VC...型

Z2DB10 VD...型



- 1. 标牌
- 2. 压力调节装置 "1"
- 3. 压力调节装置 "2"
- 4. 压力调节装置 "3"
- 5. 压力调节装置 "7"
- 6. 拔出钥匙的距离
- 7. 阀固定用螺钉孔
- 8. 锁紧螺母 S24
- 9. 六角调节螺母 S10
- 10. O 型圈 12X2
用于油口 A2、B2、P2、TA2、TB2
- 15. 螺母拧紧扭矩 $M_A = 50 \text{ Nm}$

阀连接表面精度和粗糙度要求



拧紧扭矩 $M_A = 15.5 \text{ Nm}$

尺寸	Z2DB10	
	VC	VD
L1	123	132
L2	111	107
L3	112	112
L4	89	85
L5	90	90
L6	59	56
L7	60	56
L8	52	49
L9	53	49
L10	2	6
L11	1	6